



Rasenmäher ECO WHEELER 464.2 R LI-ES

EAN: 4015671762641

Gilt für folgende Seriennummern (die 5 ersten Ziffern):
 69294 69295 69296 69297 69388 69389 69345 69346 69447 72345 72850

Beschreibung:

•4-Takt Power-Engine Motor•stabiles pulverbeschichtetes Stahlblechchassis•Li-Ion Elektrostart•Reversierstart•ergonomisch geformter 2-fach höhenverstellbarer Fahrgriff•6-fache zentrale Schnitthöhenverstellung•50 Liter Grasfangsack mit Füllstandsanzeige•kugelgelagerte 250 mm Ø Räder hinten und 175 mm Ø Räder vorne•Primerpumpe•Mulchkeil•Seitenauswurf Antrieb: Hinterradantrieb durch zuschaltbares Leichtlaufgetriebe Geschwindigkeit: 3,5 km/h Funktionen: Mähen, Sammeln, Mulchen, Seitenauswurf Einsatzgebiete: Für Rasenflächen bis zu 1400 m²

Ersatzteilliste zu: 95336 / FSL95336-01

VMg = verbaute Menge
 RG = Rabattgruppe

Zeichnung zu: 95336 / FSL95336-01

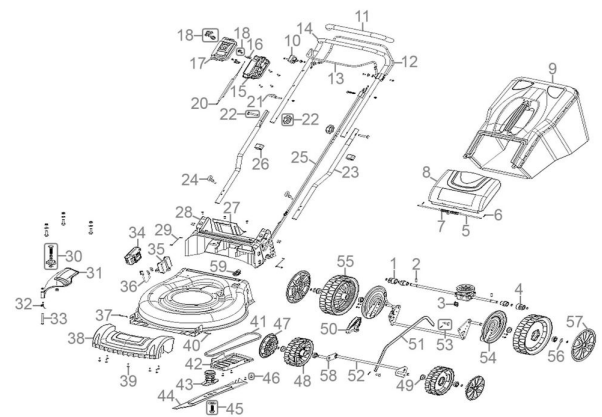


Bild	Ersatzteilnr.	Bezeichnung	VMg	RG	Preis € excl. MwSt	UVP € incl. MwSt
1	94147-01053	Antriebsritzel rechts	1	2	6,64	7,90
2	94147-02052	Bolzen Radantrieb	2	5	3,07	3,65
3	95392-01016	Spannfeder Getriebe	1	1	3,35	3,99
4	94147-01052	Antriebsritzel links	1	2	6,64	7,90
5	95392-01015	Achse Heckklappe	1	2	5,45	6,49
6	95867-01051	Pin	2	1	0,69	0,82
7	95348-01087	Feder Heckklappe	1	1	2,03	2,42
8	95392-01013	Heckklappe	1	2	9,15	10,89
9	95328-01008	Grasfangsack	1	3	27,65	32,90
10	95327-01019	PVC-Halter Hebel Radantrieb	2	2	4,16	4,95
11	95392-01004	Softgriff	1	1	4,16	4,95
12	95392-01001	Hebel Radantrieb	1	1	7,30	8,69
13	95336-01013	Totmannbügel	1	1	7,30	8,69
14	95336-01014	Holm oben	1	3	15,62	18,59
15	95867-01005	Basis Schaltereinheit	1	1	3,61	4,30
16	95877-01011	Mikroschalter Klein	1	1	3,61	4,30
17	95867-01046	Abdeckung Schaltereinheit	1	1	3,61	4,30
18	95867-01043	Knopf Schaltereinheit	1	1	3,24	3,86
20	95336-01020	Kabel Schaltereinheit	1	1	7,30	8,69
21	94147-01006	Seilführung	1	1	1,85	2,20
22	95322-01028	Holmbefestigung	2	2	4,16	4,95
23	95392-01005	Holm unten	2	1	6,38	7,59
24	95392-01012	Holmarretierung	2	1	3,24	3,86
25	95336-01025	Totmannzug / Antriebszug	1	1	11,00	13,09
26	5090-01007	Kabelclip	2	1	1,11	1,32
27	95336-01061	Mulchkeil	1	1	6,01	7,15
28	95877-02021	PVC-Abschluss	1	3	23,45	27,91
29	95392-01026	Achshalterung hinten	2	1	2,68	3,19
30	95416-01028	Feststellung Seitenauswurf	1	1	4,16	4,95
31	95416-01027	Seitenauswurf	1	2	9,15	10,89
32	95360-01078	Feder Seitenauswurf	1	1	2,31	2,75
33	95355-02025	Schraube Seitenauswurf	1	1	2,03	2,42
34	95331-01030	Li-Ion Batterie 2Ah 12Ap	1	2	64,61	76,89
35	95336-01035	Halterung Li-Ion Batterie	1	5	18,39	21,88
36	95336-01036	Kabel Batterie	1	1	5,08	6,05
40	95394-01106	Achshalterung vorne VVL	1	1	1,39	1,65
38	95394-01107	Frontabdeckung	1	2	10,08	12,00
39	95394-01108	Schraube Befestigung Frontabdeckung	9	1	0,46	0,55
37	95394-01105	Achshalterung vorne VVR	1	1	1,76	2,09
41	95320-01014	Riemen Z-Li737	1	1	14,20	16,90
42	95336-01042	Riemenschutz	1	3	11,00	13,09
43	95392-01035	Messerflansch	1	1	9,24	11,00
44	95309	Ersatzmesser 460 / R	1	2	14,24	16,95
45	94147-01025	Schraube F. Messer komplett	1	1	4,62	5,50
46	95392-01010	Schraube Riemenschutz	4	1	0,83	0,99
47	5353-01010	Radkappe 7	2	2	5,45	6,49
48	95392-01041	Rad vorne	2	2	13,44	15,99
49	94147-01058	Radlager	8	1	2,44	2,90
50	95340-01074	Griff Höhenverstellung	1	1	4,12	4,90
51	95394-01018	Stange Höhenverstellung	1	3	13,77	16,39
52	95329-01038	Achse vorne	1	1	15,62	18,59
53	94147-01051	Bolzen+Splint zu Höhenverstellung	2	1	2,44	2,90
54	95320-02011	Schutz Antriebsrad hinten	2	1	3,61	4,30
55	95877-01030	Rad 10 Zoll	2	1	15,62	18,59
56	94147-01067	Unterlegscheibe vorne Ø13,5 / 24 mm	2	1	0,92	1,09
57	95336-01063	Radkappe 10	2	2	6,38	7,59
58	95348-01022	Achsbefestigung	2	1	1,66	1,98
59	95392-01086	Wasseranschluss	1	1	3,61	4,30
ohne Abb.	95323-01029	Zündkerzenschlüssel	1	1	4,53	5,39
ohne Abb.	95331-01031	Ladegerät 1A	1	2	25,97	30,90
ohne Abb.	95336-01062	Schaltereinheit komplett	1	3	17,47	20,79
ohne Abb.	95336-01064	Pin PVC Abschluss	1	1	1,11	1,32
ohne Abb.	95877-01023	Achse inkl. Getriebe komplett	1	2	46,13	54,89

Bild	Ersatzteilnr.	Bezeichnung	VMg	RG	Preis € excl. MwSt	UVP € incl. MwSt
ohne Abb.	95877-01070	Rückholfeder Getriebe	1	1	3,24	3,86
ohne Abb.	99999-00057	Sprengring Antriebsritzel	4	1	0,83	0,99