



RASENMÄHER BIG WHEELER 560 ES

EAN: 4015671231710

Gilt für folgende Seriennummern (die 5 ersten Ziffern):
 52340 52341 52420 52421 52784

Beschreibung:

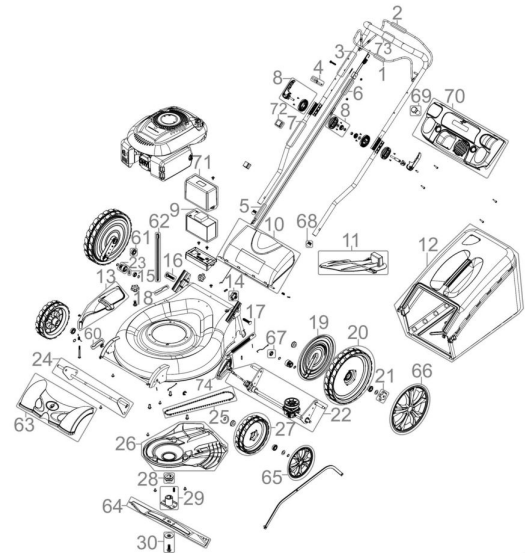
Benzin-Rasenmäher mit leistungsstarkem 4-Takt OHV Powerengine Motor, sehr gute Starteigenschaften, wirtschaftlich im Verbrauch, mit Elektrostart, sehr stabiles pulverbeschichtetes Stahlblechchassis. Ausstattung: Ergonomisch geformter höhenverstellbarer Führungsholm, 6-fache zentrale Komfort-Schnitthöhenverstellung, verstellbarer Seitenauswurf, Mulchkeil, 65 Liter großer Grasfangsack mit Füllstandsanzeige für ausreichend Mähzeit, kugelgelagerte 300 mm Ø Räder hinten und 200 mm Ø Räder vorne für leichtes fahren auf unebenen Flächen, Primerpumpe, Elektrostart, Panel am Führungsholm, mit Kleinteilefach, Getränkehalter und Ablagefach. Antrieb: Hinterradantrieb durch zuschaltbares Leichtlaufgetriebe. Einsatzgebiete: Für Rasenflächen bis ca. 2200 m.

Ersatzteilliste zu: 95340 / FSL95340-01

VMg = verbaute Menge
 RG = Rabattgruppe

Zeichnung zu: 95340 / FSL95340-01

| Bild | Ersatzteilnr. | Bezeichnung | VMg | RG | Preis € excl. MwSt | UVP € incl. MwSt |
|---|---------------|--------------------------------------|-----|----|--------------------|------------------|
| 1 | 95305-01001 | Totmann-Bügel | 1 | 1 | | |
| 2 | 95310-01002 | Hebel Radantrieb | 1 | 1 | 8,23 | 9,79 |
| 3 | 95360-01034 | Oberer Holm | 1 | 3 | 13,77 | 16,39 |
| 4 | 94147-01006 | Seilführung | 1 | 1 | 1,85 | 2,20 |
| 5 | 95340-01005 | Kabel E-Start | 1 | 1 | 6,01 | 7,15 |
| 6 | 95305-01006 | Totmann-Zug / Antriebs-Zug | 1 | 2 | 11,68 | 13,90 |
| 7 | 95305-01007 | Unterer Holm | 2 | 3 | 9,15 | 10,89 |
| 8 | 95340-01008 | Klemmbügel mit Zubehör | 2 | 3 | 8,32 | 9,90 |
| 9 | 95305-01009 | Batterie Mgi 12-7 / 12V 7Ah | 1 | 3 | 46,22 | 55,00 |
| 10 | 95360-01013 | Heckklappe | 1 | 2 | 9,24 | 11,00 |
| 11 | 94147-01011 | Mulcheinsatz | 1 | 2 | 9,16 | 10,90 |
| 12 | 95376-01041 | Grasfangsack komplett | 1 | 3 | 32,69 | 38,90 |
| WICHTIGER HINWEIS zu: 95376-01041 Es handelt sich hierbei um den kompletten Grasfangsack. Sollten Sie nur den unteren Teil des Grasfangsackes ("Gewebefangsack einzeln" Ersatzteilnr. 94147-02001) oder die obere PVC Klappe ("Klappe Füllstandsanzeige" Artikelnr. 99999-00048) benötigen, finden Sie diese Ersatzteile am Ende der Ersatzteilliste. | | | | | | |
| 13 | 95340-01013 | Seitenauswurf | 1 | 2 | 10,08 | 12,00 |
| 14 | 94147-01029 | Feststellknopf | 3 | 1 | 4,16 | 4,95 |
| 15 | 94147-02052 | Bolzen Radantrieb | 2 | 5 | 3,07 | 3,65 |
| 16 | 94147-01029 | Feststellknopf | 2 | 1 | 4,16 | 4,95 |
| 17 | 95360-01019 | Feder Höhenverstellung | 1 | 1 | 4,53 | 5,39 |
| 18 | 94147-01055 | Bügel / Federung hinten vvl. | 1 | 1 | 2,68 | 3,19 |
| 19 | 94147-01016 | Schutz Antriebsrad 12 | 2 | 2 | 4,62 | 5,50 |
| 20 | 95340-01017 | Antriebsrad hinten 12 Zoll | 2 | 3 | 15,88 | 18,90 |
| 21 | 94147-01018 | Mutter Antriebsrad hinten | 2 | 1 | 3,61 | 4,30 |
| 22 | 95350-02014 | Achse inkl. Getriebe | 2 | 3 | 46,13 | 54,89 |
| 23 | 94147-01053 | Antriebsritzel rechts | 1 | 2 | 6,64 | 7,90 |
| 24 | 94147-01022 | Achse vorne | 1 | 3 | 16,55 | 19,69 |
| 25 | 95100-01028 | Riemen | 1 | 2 | 14,20 | 16,90 |
| 26 | 95100-01027 | Riemenschutz | 1 | 2 | 10,84 | 12,90 |
| 27 | 95340-01027 | Rad vorne 8 Zoll | 2 | 3 | 14,20 | 16,90 |
| 28 | 95320-01016 | Riemenscheibe Motor | 1 | 1 | 7,48 | 8,90 |
| 29 | 94147-02024 | Messerflansch | 1 | 2 | 10,84 | 12,90 |
| 30 | 94147-01025 | Schraube F. Messer komplett | 1 | 1 | 4,62 | 5,50 |
| 60 | 94147-01056 | Bügel / Federung vorne vvl. | 1 | 1 | 2,77 | 3,30 |
| 61 | 94147-01058 | Radlager | 8 | 1 | 2,44 | 2,90 |
| 62 | 95340-01062 | Ladekabel | 1 | 3 | 13,77 | 16,39 |
| 63 | 95340-01063 | Frontabdeckung PVC | 1 | 3 | 15,62 | 18,59 |
| 64 | 95112 | Ersatzmesser zu BIG WHEELER 560 | 1 | 1 | 18,45 | 21,96 |
| 65 | 95340-01065 | Radkappe vorne 8 | 2 | 3 | 5,08 | 6,05 |
| 66 | 5168-01087 | Radkappe hinten 12 | 2 | 2 | 6,01 | 7,15 |
| 67 | 99999-6901G | Kugellager 6901 geschlossen | 2 | 2 | 4,19 | 4,99 |
| 68 | 95340-01068 | Holmstopfen 2-Er Set | 1 | 1 | 1,76 | 2,09 |
| 69 | 95340-01069 | Schalter E-Start | 1 | 3 | 11,34 | 13,49 |
| 70 | 95340-01070 | Konsole | 1 | 3 | 23,01 | 27,38 |
| 71 | 95340-01071 | Abdeckung Batterie | 1 | 3 | 16,55 | 19,69 |
| 72 | 95340-01072 | Kabelclip Rot | 2 | 1 | 1,01 | 1,20 |
| 73 | 94147-01001 | Softgriff | 1 | 1 | 4,19 | 4,99 |
| 74 | 95340-01074 | Griff Höhenverstellung | 1 | 1 | 4,12 | 4,90 |
| ohne Abb. | 94147-01015 | Bügel / Federung hinten vvr. | 1 | 1 | 2,77 | 3,30 |
| ohne Abb. | 94147-01028 | Bügel / Federung vorne vvr. | 1 | 1 | 2,68 | 3,19 |
| ohne Abb. | 94147-01051 | Bolzen+Splint zu Höhenverstellung | 1 | 1 | 2,44 | 2,90 |
| ohne Abb. | 94147-01052 | Antriebsritzel links | 1 | 2 | 6,64 | 7,90 |
| ohne Abb. | 94147-01067 | Unterlegscheibe vorne Ø13,5 / 24 mm | 2 | 1 | 0,92 | 1,09 |
| ohne Abb. | 94147-01068 | Unterlegscheibe hinten Ø10,5 / 20 mm | 2 | 1 | 0,92 | 1,09 |
| ohne Abb. | 94147-02001 | Gewebefangsack (Einzel) | 1 | 2 | 14,28 | 16,99 |
| ohne Abb. | 94147-02054 | Spannfeder Getriebe | 1 | 1 | 3,61 | 4,30 |
| ohne Abb. | 95100-01055 | Schraube Riemenschutz | 3 | 1 | 0,83 | 0,99 |
| ohne Abb. | 95340-01075 | Motorabdeckung | 1 | 3 | 15,62 | 18,59 |



| Bild | Ersatzteilnr. | Bezeichnung | VMg | RG | Preis € excl. MwSt | UVP € incl. MwSt |
|-----------|---------------|--------------------------------------|-----|----|--------------------------|------------------------|
| ohne Abb. | 95355-01099 | Zündkerzenschlüssel | 1 | 3 | 5,08 | 6,05 |
| ohne Abb. | 95360-01054 | Verbindungskabel Batterie / Motor | 1 | 1 | 14,28 | 16,99 |
| ohne Abb. | 99999-00048 | Klappe Füllstandsanzeige | 1 | 1 | 1,39 | 1,65 |