



Rasenmäher BIG WHEELER 514.6 R

EAN: 4015671574886

Gilt für folgende Seriennummern (die 5 ersten Ziffern):
 78047 78048 78049

Beschreibung:

•4-Takt Power-Engine Motor•Müheloses Starten durch Leichtstart•Ergonomisch geformter 2-fach höhenverstellbarer Fahrgriff•Stabiles pulverbeschichtetes Stahlblechchassis•7-fache zentrale Schnitthöhenverstellung•60 Liter großer Grasfangsack mit Füllstandsanzeige•Kugelgelagerte 229 mm Ø Räder hinten und 178 mm Ø Räder vorne•Primer Pumpe•Seitenauswurf•Reinigungsanschluss Antrieb: Hinterradantrieb durch zuschaltbares Leichtlaufgetriebe
 Geschwindigkeit: 3,6 km/h Funktionen: Mähen, Sammeln, Mulchen und Seitenauswurf Einsatzgebiet: Für Rasenflächen bis zu 1.800 m²

Ersatzteilliste zu: 95444 / FSL95444-01

VMg = verbaute Menge
 RG = Rabattgruppe

Zeichnung zu: 95444 / FSL95444-01

Bild	Ersatzteilnr.	Bezeichnung	VMg	RG	Preis € excl. MwSt	UVP € incl. MwSt
1	95443-01001	Totmannbügel	1	1	5,03	5,99
2	95443-01002	Hebel Radantrieb	1	1	5,03	5,99
3	95443-01003	Softgriff	1	1	2,93	3,49
4	95443-01004	Oberer Holm	1	3	12,60	14,99
5	95442-01005	Klemmmutter	4	1	0,83	0,99
6	95442-01006	Unterlegscheibe 16x8x1,5mm	4	1	0,83	0,99
7	95443-01007	Schraube M8x50mm	4	1	0,83	0,99
8	95443-01008	Seilführung	1	1	1,08	1,29
9	95443-01009	Unterer Holm	1	3	12,60	14,99
12	95444-01012	Zug Totmannbügel	1	1	8,39	9,98
13	95443-01013	Zug Radantrieb	1	1	8,39	9,98
14	95443-01014	Kabelclip	1	1	0,83	0,99
15	95442-01015	Schraube M8x25mm	3	1	0,83	0,99
16	95442-01016	Keil 5x5x30mm	1	1	0,83	0,99
17	95442-01017	Messerflansch	1	2	10,84	12,90
18	95444-01018	Ersatzmesser 508mm	1	1	18,45	21,96
19	95442-01019	Unterlegscheibe 57x11x2,5mm gewölbt	1	1	1,25	1,49
20	95442-01022	Wasseranschluss	1	1	1,67	1,99
21	95442-01021	O-Ring 16x12x2mm	1	1	0,83	0,99
22	95443-01022	Wasseranschluss	1	1	1,67	1,99
23	95443-01023	Mulchkeil	1	1	4,19	4,99
24	95443-01024	Frontabdeckung	1	1	7,55	8,98
25	95443-01025	PVC-Abschluss	1	1	15,12	17,99
26	95444-01026	Riemenabdeckung	1	1	10,00	11,90
27	95443-01027	Grasfangsack	1	3	27,72	32,99
28	95443-01028	Heckklappe	1	1	5,87	6,99
30	95443-01030	Feder Heckklappe	1	1	0,83	0,99
31	95443-01031	Achse Heckklappe	1	1	1,25	1,49
32	95443-01032	Radkappe für 229mm	2	1	2,51	2,99
33	95443-01033	Mutter M8	4	1	0,83	0,99
35	95443-01035	Rad 229mm	2	1	12,60	14,99
36	95442-01036	Federscheibe 13x23x1mm	4	1	0,83	0,99
37	95443-01037	Schutz Antriebsrad 229mm	2	1	3,35	3,99
38	95443-01038	Hebel Höhenverstellung	1	1	1,25	1,49
39	95443-01039	Getriebe komplett	1	5	33,61	40,00
40	95442-01040	Rückholfeder Getriebe	1	1	1,67	1,99
41	48130-02005	Keilriemen O-737	1	1	12,52	14,90
42	95442-01042	Sprengring Antriebsritzel	4	1	0,83	0,99
43	95442-01043	Antriebsritzel rechts	1	2	3,35	3,99
44	95442-01044	Bolzen Radantrieb	2	1	1,25	1,49
45	95442-01045	Antriebsritzel links	1	2	3,35	3,99
46	95443-01046	Splint	1	1	0,83	0,99
47	95444-01047	Stange Höhenverstellung	1	1	5,03	5,99
48	95443-01048	Achse vorne	1	1	10,92	12,99
49	95443-01049	Rad 178mm	2	1	9,24	11,00
51	95442-01032	Radkappe für 178mm	2	1	2,51	2,99
52	95443-01052	Schraube M8x33mm	2	1	0,83	0,99
53	95443-01053	Halter Achse hinten rechts	1	1	0,83	0,99
54	95443-01054	Adapter Heckklappe	2	1	0,83	0,99
56	95443-01056	Stopfen	2	1	0,83	0,99
57	95443-01057	Aufnahme Bügel	1	1	1,25	1,49
58	95443-01058	PVC-Schutz Hebel Radantrieb	1	1	1,25	1,49
59	95443-01059	Griffeinsatz	1	1	1,67	1,99
60	95443-01060	Raster Höhenverstellung	1	1	2,51	2,99
61	95443-01061	Aufnahme Holm rechts	1	3	4,19	4,99
62	95443-01062	Schraube M8x16mm	4	1	0,83	0,99
63	95443-01063	Feder Seitenauswurf	1	1	2,51	2,99
64	95443-01064	Ring Achse Platte	1	1	0,83	0,99
65	95443-01065	Platte Seitenauswurf	1	1	1,67	1,99
66	95443-01066	Halterung Seitenauswurf	1	1	1,67	1,99
67	95443-01067	Achse Platte	1	1	1,08	1,29
68	95443-01068	Feder Klappe Seitenauswurf	1	1	2,51	2,99
69	95443-01069	Achse Klappe Seitenauswurf	1	1	1,25	1,49
70	95443-01070	Seitenauswurf	1	1	8,32	9,90
71	95443-01071	Klappe Seitenauswurf	1	1	3,35	3,99

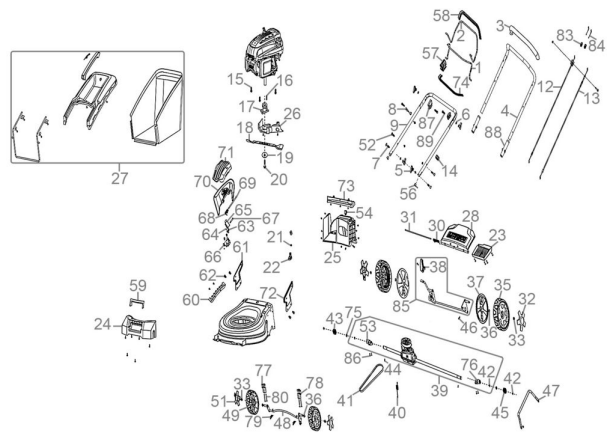


Bild	Ersatzteilnr.	Bezeichnung	VMg	RG	Preis € excl. MwSt	UVP € incl. MwSt
72	95443-01072	Aufnahme Holm links	1	3	4,19	4,99
73	95443-01073	Sockel	1	1	5,03	5,99
74	95443-01074	PVC-Schutz Totmannbügel	1	1	1,25	1,49
75	95443-01075	Unterlegscheibe 26x12,5x1,5mm	2	1	0,83	0,99
76	95443-01076	Halter Achse hinten links	1	1	1,08	1,29
77	95443-01077	Deckel Aufnahme Achse vorne	2	1	0,83	0,99
78	95443-01078	Aufnahme Achse vorne	2	1	0,83	0,99
79	95443-01079	Feder Achse vorne	2	1	1,67	1,99
80	95443-01080	Schraube M5x50mm	4	1	0,83	0,99
83	95442-01083	Verbindungsstück Zug	2	1	0,83	0,99
84	95442-01084	Totmann / Antriebszug kurz	2	2	4,19	4,99
85	95443-01085	Hinterachse	1	5	19,32	22,99
86	95443-01086	Schraube ST4,8x16mm	4	1	0,83	0,99
87	95443-01087	Adapter Holmbefestigung	2	1	0,83	0,99
88	95443-01088	Aufnahme oberer Holm	2	1	0,83	0,99
89	95443-01089	Schraube M8x55mm	2	1	0,83	0,99
ohne Abb.	95442-01050	Radlager	8	1	1,67	1,99