



## Balkenmäher GBM 87.1

EAN: 4015671516527

**Gilt für folgende Seriennummern (die 5 ersten Ziffern):**

77584 77921 80464 80594 81918 82117 82486 82487 83533 83827 84274 84631 85022 85497

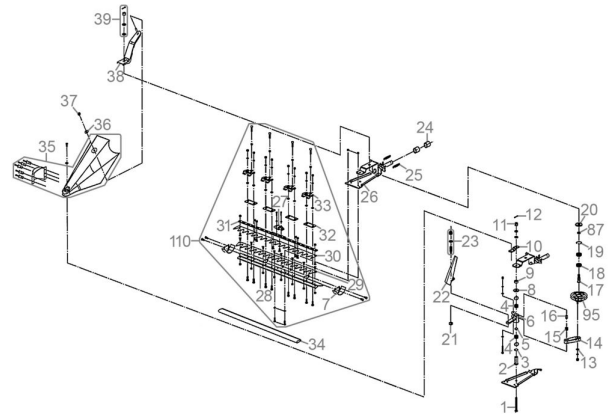
**Beschreibung:**

Balkenmäher mit leistungsstarkem 4-Takt Power-Engine Motor. Der Ideale Helfer in unwegsamem Gelände und überall dort wo größere Flächen zu mähen sind. Ausstattung: •4-Takt Power-Engine Motor •Große Schnittbreite von 870mm •Geländetaugliche Luftreifen mit Grobollenprofil für gute Bodenhaftung •Mähbalken mit feststehender und beweglicher Klinge für einen sauberen Schnitt und gute Mähqualität •Beweglicher Balken um Bodenunebenheiten auszugleichen •Variabel einstellbare Schnitthöhe 30-80mm •Schwingungsgeprägter höhenverstellbarer Führungsholm für ermüdungsfreies Arbeiten •Radantrieb und Messerbalken separat zuschaltbar •Drehzahlregler mit integriertem Ein-/Ausschalter •Primerpumpe Einsatzgebiete: Zum Mähen von Hängen oder unwegsamem Gelände, auch große Flächen mit hohem Gras wie z.B. Weiden oder Koppeln

**Ersatzteilliste zu: 95456 / FSL95456-01**

VMg = verbaute Menge  
 RG = Rabattgruppe

**Zeichnung zu: 95456 / FSL95456-01**



| Bild             | Ersatzteilnr. | Bezeichnung                                   | VMg | RG | Preis €<br>excl.<br>MwSt | UVP €<br>incl.<br>MwSt |
|------------------|---------------|---|-----|----|--------------------------|------------------------|
| 1                | 95456-01001   | Schraube M14x110mm                            | 1   | 1  | 2,51                     | 2,99                   |
| 2                | 95456-01002   | Hülse Gelenk Antrieb                          | 1   | 1  | 7,13                     | 8,48                   |
| 3                | 95456-01003   | Unterlegscheibe Gelenk Antrieb                | 1   | 1  | 0,83                     | 0,99                   |
| 4                | 95456-01004   | Nadellager HK2516                             | 2   | 1  | 7,55                     | 8,98                   |
| 5                | 95456-01005   | Distanzhülse Gelenk Antrieb                   | 1   | 1  | 0,83                     | 0,99                   |
| 6                | 95456-01006   | Gelenk Antrieb                                | 1   | 1  | 12,60                    | 14,99                  |
| 7                | 95456-01007   | Gleitkufe einzeln                             | 2   | 1  | 4,61                     | 5,49                   |
| 8                | 95456-01008   | Abdeckkappe Gelenk Antrieb                    | 1   | 1  | 0,83                     | 0,99                   |
| 9                | 95456-01009   | Buchse Gelenk Antrieb                         | 1   | 1  | 2,09                     | 2,49                   |
| 10               | 95456-01010   | Nase Mähbalkenaufnahme                        | 1   | 1  | 2,93                     | 3,49                   |
| 11               | 95456-01011   | Mutter M14                                    | 1   | 1  | 0,83                     | 0,99                   |
| 12               | 95456-01012   | Stift 3x30                                    | 2   | 1  | 0,83                     | 0,99                   |
| 13               | 95456-01013   | Unterlegscheibe 20x10x2mm                     | 11  | 1  | 0,83                     | 0,99                   |
| 14               | 95456-01014   | Pleuel Antrieb                                | 1   | 1  | 12,60                    | 14,99                  |
| 15               | 95456-01015   | Nadellager NK1520                             | 1   | 1  | 5,71                     | 6,79                   |
| 16               | 95456-01016   | Buchse Pleuel                                 | 1   | 1  | 3,61                     | 4,30                   |
| 17               | 95456-01017   | Welle Riemenscheibe<br>Messerbalken gross     | 1   | 1  | 7,55                     | 8,98                   |
| 18               | 99999-6004G   | Kugellager 6004 geschlossen                   | 3   | 2  | 10,08                    | 12,00                  |
| 19               | 95456-01019   | Sicherungsscheibe 42                          | 1   | 1  | 0,83                     | 0,99                   |
| 20               | 95456-01020   | Abdeckung Riemenscheibe<br>Messerbalken gross | 1   | 1  | 1,67                     | 1,99                   |
| 21               | 95456-01021   | Hülse Grasteilerführung                       | 1   | 1  | 3,32                     | 3,95                   |
| 22               | 95456-01022   | Grasteiler                                    | 1   | 1  | 7,48                     | 8,90                   |
| 23               | 95456-01023   | Befestigung Grasteiler                        | 1   | 1  | 2,51                     | 2,99                   |
| 24               | 95456-01024   | Lager KH2540PP                                | 2   | 1  | 11,08                    | 13,19                  |
| 25               | 95456-01025   | Feder Kupplung                                | 3   | 1  | 1,25                     | 1,49                   |
| 26               | 95456-01026   | Mähbalkenaufnahme                             | 1   | 5  | 33,61                    | 40,00                  |
| 27               | 95456-01027   | Führungsleiste                                | 1   | 1  | 4,16                     | 4,95                   |
| 28               | 95456-01028   | Messerschiene unten                           | 1   | 3  | 25,20                    | 29,99                  |
| 29               | 95456-01029   | Messer unten                                  | 1   | 5  | 36,13                    | 42,99                  |
| 30               | 95456-01030   | Messer oben                                   | 1   | 5  | 33,61                    | 40,00                  |
| 31               | 95456-01031   | Messerschiene oben                            | 1   | 1  | 18,48                    | 21,99                  |
| 32               | 95456-01032   | Grasteilerführung                             | 4   | 1  | 2,09                     | 2,49                   |
| 33               | 95456-01033   | Messerbefestigungsplatte                      | 4   | 1  | 5,87                     | 6,99                   |
| 34               | 95456-01034   | Messerschutz                                  | 1   | 1  | 5,87                     | 6,99                   |
| 35               | 95456-01035   | Mähwerkhaube gross                            | 1   | 5  | 29,40                    | 34,99                  |
| 36               | 95456-01036   | Unterlegscheibe 37,3x13x3mm                   | 1   | 1  | 0,83                     | 0,99                   |
| 37               | 95456-01037   | Mutter M12                                    | 1   | 1  | 0,83                     | 0,99                   |
| 38               | 95456-01038   | Aufnahme Mähwerkhaube gross                   | 1   | 1  | 7,55                     | 8,98                   |
| 39               | 95456-01039   | Befestigung Mähwerkhaube gross                | 1   | 1  | 1,50                     | 1,79                   |
| 87               | 95456-01087   | Buchse Riemenscheibe<br>Messerbalken gross    | 1   | 1  | 0,83                     | 0,99                   |
| 95               | 95456-01095   | Riemenscheibe Messerbalken<br>gross           | 1   | 5  | 33,61                    | 40,00                  |
| 110<br>ohne Abb. | 95456-01110   | Messerbalken komplett                         | 1   | 5  | 100,00                   | 119,00                 |
|                  | 95456-01111   | Schraubensatz Messerbalken                    | 1   | 1  | 25,20                    | 29,99                  |