



Rasenmäher ECO WHEELER 464.4 R LI-ES

EAN: 4015671667052

Gilt für folgende Seriennummern (die 5 ersten Ziffern):
 80609 82482

Beschreibung:

•4-Takt Power-Engine Motor•Ergonomisch geformter Fahrgriff•Li-Ion Elektrostart•Reversierstart•Stabiles pulverbeschichtetes Stahlblechchassis•8-fache zentrale Schnitthöhenverstellung•62 Liter großer Grasfangsack•Kugelgelagerte 254 mm Ø Räder hinten und 178 mm Ø Räder vorne•Mulchkeil•Seitenauswurf Antrieb: Hinterradantrieb durch zuschaltbares Leichtlaufgetriebe Geschwindigkeit: 3,6 km/h Funktionen: Mähen, Sammeln, Mulchen und Seitenauswurf Einsatzgebiet: Für Rasenflächen bis zu 1.400 m²

Ersatzteilliste zu: 95461 / FSL95461-01

VMg = verbaute Menge
 RG = Rabattgruppe

Zeichnung zu: 95461 / FSL95461-01

Bild	Ersatzteilnr.	Bezeichnung	VMg	RG	Preis € excl. MwSt	UVP € incl. MwSt
1	95461-01001	Akkupack 14,4V 2AH	1	5	54,61	64,99
2	95461-01002	Ladegerät 17,5 VDC 0,5A	1	1	12,60	14,99
3	95461-01003	Ein / Aus Schalter 10A	1	1	4,19	4,99
4	95461-01004	Konsole	1	1	10,92	12,99
5	95461-01005	Kabel E-Start	1	2	9,24	11,00
6	95461-01006	Akkupackkabel	1	1	4,19	4,99
7	95461-01007	Mulchkeil	1	1	5,87	6,99
8	95461-01008	Wasseranschluss	1	1	1,67	1,99
9	95461-01009	Feder Höhenverstellung	1	1	4,19	4,99
10	95461-01010	Aufnahme Holm unten links	1	2	3,35	3,99
11	95461-01011	Feder Heckklappe	1	1	2,51	2,99
12	95461-01012	Achse Heckklappe 320x6mm	1	1	2,51	2,99
13	95461-01013	Stange Höhenverstellung	1	1	5,87	6,99
14	95461-01014	Graskamm	1	1	3,35	3,99
15	95461-01015	Frontabdeckung	1	1	8,39	9,98
16	95461-01016	Griffeinsatz	1	1	3,35	3,99
17	94147-01058	Radlager	8	1	2,44	2,90
18	95461-01018	Achse vorne	1	1	8,39	9,98
19	95461-01040	Sicherungsring Ø12mm	4	1	0,83	0,99
20	95461-01020	Rad 178mm	2	1	9,24	11,00
21	95461-01021	Mutter M6	4	1	0,83	0,99
22	95461-01022	Radkappe für 178mm	2	1	3,18	3,78
23	95392-01082	Antriebsriemen	1	1	11,68	13,90
24	95461-01024	Riemenscheibe Messer	1	1	5,87	6,99
25	95461-01025	Riemenabdeckung	1	1	5,87	6,99
26	95461-01026	Abdeckung	1	1	1,67	1,99
27	95461-01027	Messerflansch	1	1	6,71	7,98
28	95461-01028	Ersatzmesser 455 mm	1	1	12,56	14,95
29	95461-01029	Unterlegscheibe 45x10x3mm	1	1	1,25	1,49
30	95461-01030	Schraube M10x35mm	1	1	1,08	1,29
31	95385-01039	Antriebsritzel VVR	1	1	6,30	7,50
32	95461-01032	Rückholfeder Getriebe	1	1	2,93	3,49
33	95461-01033	Getriebe	1	5	27,72	32,99
34	95461-01034	Griff Höhenverstellung	1	1	3,35	3,99
35	95461-01035	Achse hinten	1	1	10,92	12,99
36	95461-01036	Halter Achse hinten	2	1	1,67	1,99
37	95461-01037	Schutz Antriebsrad 203mm	2	1	4,19	4,99
38	95461-01038	Bolzen Antriebsritzel	2	1	1,25	1,49
39	95385-01026	Antriebsritzel VVL	1	1	6,38	7,59
40	95461-01040	Sicherungsring Ø12mm	2	1	0,83	0,99
41	95461-01041	Rad 250mm	2	1	10,92	12,99
42	95461-01042	Radkappe für 203mm	2	1	2,93	3,49
43	95461-01043	Klappe Seitenauswurf	1	1	3,35	3,99
44	95461-01044	Feder Klappe Seitenauswurf	1	1	1,67	1,99
45	95461-01045	Achse Halterung Seitenauswurf 135x6mm	1	1	1,50	1,79
46	95461-01046	Bügel Seitenauswurf	1	1	0,83	0,99
47	95461-01047	Feder Seitenauswurf	1	1	1,67	1,99
48	95461-01048	Schraube M6x40mm + Mutter M6	1	1	1,25	1,49
49	95461-01049	Platte Seitenauswurf	1	1	2,09	2,49
50	95461-01050	Seitenauswurf	1	1	6,71	7,98
51	95461-01051	Aufnahme Holm unten rechts	1	1	3,35	3,99
52	95461-01052	Heckklappe	1	1	5,87	6,99
53	95461-01053	Raster Höhenverstellung	1	1	2,51	2,99
54	95461-01054	Halterung Grasfangsack	1	1	4,19	4,99
55	95461-01055	Grasfangsack	1	3	21,00	24,99
56	95461-01056	Klemmmutter	4	1	1,08	1,29
57	95461-01057	Unterer Holm	1	2	6,71	7,98
58	95461-01058	Schraube M8	4	1	0,83	0,99
59	95461-01059	Kabelclip	2	1	0,83	0,99
60	95461-01060	Klemmhebel	2	1	2,51	2,99
61	95461-01061	Totmann-Zug / Antriebs-Zug	1	1	10,08	12,00
62	95461-01062	Oberer Holm	1	1	9,24	11,00
63	95461-01063	PVC-Schutz Totmannbügel	1	1	1,25	1,49
64	95461-01064	Totmannbügel	1	2	3,35	3,99
65	95461-01065	Softgriff	1	1	2,09	2,49
66	95461-01066	Bügel Radantrieb	1	2	3,35	3,99

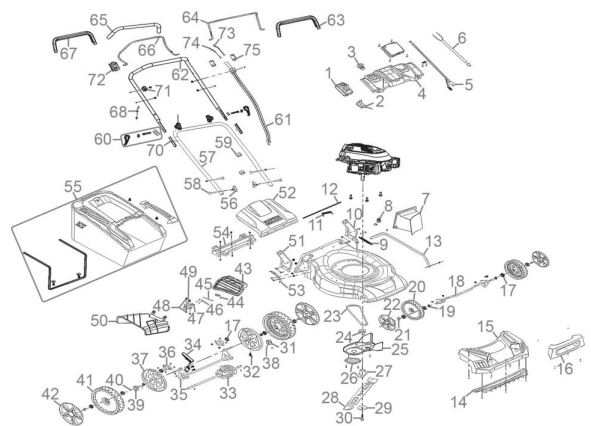


Bild	Ersatzteilnr.	Bezeichnung	VMg	RG	Preis € excl. MwSt	UVP € incl. MwSt
67	95461-01067	PVC-Schutz Bügel Radantrieb	1	1	1,25	1,49
68	95461-01068	Seilführung	1	1	1,67	1,99
70	95461-01070	Zwischenstück Holm	2	1	1,67	1,99
71	95461-01071	Kabelhalter	1	1	0,83	0,99
72	95461-01072	Aufnahme Bügel	1	1	1,67	1,99
73	95461-01073	Totmannzug kurz	1	1	2,51	2,99
74	95461-01074	Antriebszug kurz	1	1	2,51	2,99
75	95461-01075	Verbindungsstück Zug einzeln	2	1	0,83	0,99
ohne Abb.	95461-01069	Zündkerzenschlüssel	1	1	2,09	2,49