



## Rasenmäher BIG WHEELER 514.3 R LI-ES

EAN: 4015671667083

**Gilt für folgende Seriennummern (die 5 ersten Ziffern):**  
 80720 82481

**Beschreibung:**

•4-Takt Power-Engine Motor•stabiles pulverbeschichtetes Stahlblechchassis•Li-Ion Elektrostart•Reversierstart•ergonomisch geformter Fahrgriff•8-fache zentrale Schnitthöhenverstellung•60 Liter Grasfangsack•254 mm Ø Räder hinten und 178 mm Ø Räder vorne•Mulchkeil•Seitenauswurf Antrieb: Hinterradantrieb durch zuschaltbares Leichtlaufgetriebe Geschwindigkeit: 3,6 km/h Funktionen: Mähen, Sammeln, Mulchen, Seitenauswurf Einsatzgebiete: Für Rasenflächen bis zu 1800 m<sup>2</sup>

**Ersatzteilliste zu: 95463 / FSL95463-01**

VMg = verbaute Menge  
 RG = Rabattgruppe

**Zeichnung zu: 95463 / FSL95463-01**

Bild	Ersatzteilnr.	Bezeichnung	VMg	RG	Preis € excl. MwSt	UVP € incl. MwSt
1	95463-01001	Akkupack 12V 2AH	1	5	54,61	64,99
2	95463-01002	Startknopf	1	1	4,19	4,99
3	95463-01003	Aufnahme Konsole rechts	1	1	2,09	2,49
4	95463-01004	Abdeckung Konsole	1	1	1,67	1,99
5	95463-01005	Konsole	1	1	6,71	7,98
6	95463-01006	Aufnahme Konsole links	1	1	2,09	2,49
7	95463-01007	Radkappe 220mm	2	2	3,35	3,99
8	95463-01008	Rad 250mm	2	1	10,92	12,99
9	95463-01009	Schutz Antriebsrad 220mm	2	1	2,51	2,99
10	95463-01010	Aufnahme Holm unten links	1	2	3,35	3,99
11	95463-01011	Feder Höhenverstellung	2	1	1,25	1,49
12	95463-01012	Schraube M8x20mm	2	1	0,83	0,99
13	95463-01013	Stange Höhenverstellung	1	1	4,19	4,99
14	95463-01014	Feder Höhenverstellung	1	1	3,35	3,99
15	95463-01015	Feder links	1	1	0,83	0,99
16	95463-01016	Frontabdeckung	1	1	7,55	8,98
17	95463-01017	Fixierplatte Achse vorne	2	1	1,25	1,49
18	95463-01018	Achse vorne	1	1	8,39	9,98
19	95463-01019	Aufnahme Achse vorne	2	1	0,83	0,99
20	95463-01020	Rad 178mm	2	1	9,24	11,00
21	95463-01021	Federscheibe 13mm	4	1	0,83	0,99
22	95463-01022	Mutter M8	4	1	0,83	0,99
23	95463-01023	Radkappe 145mm	2	2	2,93	3,49
24	95463-01024	Schraube Messer M10x45mm	1	1	1,25	1,49
25	95463-01025	Unterlegscheibe 10x48mm	1	1	0,83	0,99
26	95463-01026	Ersatzmesser 508mm	1	1	15,92	18,94
27	95463-01027	Messerflansch	1	1	6,71	7,98
28	95463-01028	Keil 4,775x5x38	1	1	0,83	0,99
29	95463-01029	Distanzhülse Messerflansch	1	1	0,83	0,99
30	95463-01030	Riemenabdeckung	1	1	5,87	6,99
31	95463-01031	Riemenscheibe Messer	1	1	5,87	6,99
32	95463-01032	Griffeinsatz	1	2	3,35	3,99
33	95463-01033	Mulchkeil	1	1	3,35	3,99
34	95463-01034	Feder Platte Seitenauswurf	1	1	0,83	0,99
35	95463-01035	Klammer Seitenauswurf	1	1	0,83	0,99
36	95463-01036	Feder Klappe Seitenauswurf	1	1	1,67	1,99
37	95463-01037	Platte Seitenauswurf	1	1	2,09	2,49
38	95463-01038	Achse Halterung Seitenauswurf 6x13,5mm	1	1	1,25	1,49
39	95463-01039	Klappe Seitenauswurf	1	1	3,35	3,99
40	95463-01040	Seitenauswurf	1	1	7,55	8,98
41	95463-01041	Antriebsritzel links	1	1	5,03	5,99
42	95463-01042	Sprengring Antriebsritzel	4	1	0,83	0,99
43	94147-01058	Radlager	10	1	2,44	2,90
44	95463-01044	Getriebe	1	3	21,00	24,99
45	95463-01045	Bolzen Antriebsritzel 5x21,5mm	2	1	1,25	1,49
46	95463-01046	Antriebsritzel rechts	1	1	5,03	5,99
47	95463-01047	Sicherungsscheibe 20mm	2	1	0,83	0,99
48	95463-01048	Gestänge Höhenverstellung	1	1	2,51	2,99
49	95463-01049	Hebel Höhenverstellung	1	3	3,35	3,99
50	95463-01050	Halter Achse hinten	2	1	2,09	2,49
52	95463-01052	Raster Höhenverstellung	1	1	2,51	2,99
53	95463-01053	Riemen Z-700 Li	1	1	8,39	9,98
54	95463-01054	Achse hinten	1	3	10,08	12,00
55	95463-01055	Aufnahme Holm unten rechts	1	2	3,35	3,99
56	95463-01056	Sicherungsscheibe 6mm	2	1	0,83	0,99
57	95463-01057	Achse Heckklappe	1	1	2,93	3,49
58	95463-01058	Feder Heckklappe	1	1	2,51	2,99
59	95463-01059	Heckklappe	1	1	5,87	6,99
60	95463-01060	Unterer Holm	1	1	8,39	9,98
61	95463-01061	Klemmmutter Oberer Holm	2	1	1,08	1,29
62	95463-01062	Kabelclip	2	1	1,08	1,29
63	95463-01063	Klemmhebel	1	1	2,51	2,99
64	95463-01064	Totmannbügel	1	2	3,35	3,99
65	95463-01065	PVC-Schutz Totmannbügel	1	1	1,25	1,49
66	95463-01066	Zug Radantrieb	1	1	8,39	9,98
67	95463-01067	Oberer Holm	1	1	10,08	12,00

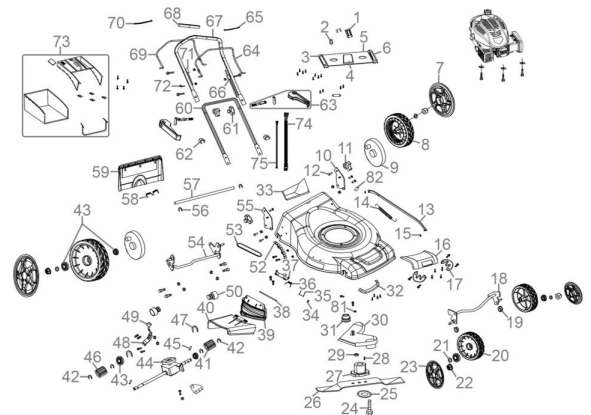


Bild	Ersatzteilnr.	Bezeichnung	VMg	RG	Preis € excl. MwSt	UVP € incl. MwSt
68	95463-01068	Softgriff	1	1	2,09	2,49
69	95463-01069	Hebel Radantrieb	1	2	3,35	3,99
70	95463-01070	PVC-Schutz Hebel Radantrieb	1	1	1,67	1,99
71	95332-01044	Totmannzug	1	1	8,23	9,79
72	95463-01072	Seilführung	1	1	1,25	1,49
73	95463-01073	Grasfangsack	1	3	21,00	24,99
74	95463-01074	Akkupackkabel	1	1	8,39	9,98
75	95463-01075	Kabel E-Start	1	1	8,39	9,98
81	55135-01007	Madenschraube M6 x 8	1	1	0,83	0,99
82	95463-01082	Wasseranschluss	1	1	2,09	2,49
ohne Abb.	95463-01076	Kabelbinder 4x200mm	1	1	0,83	0,99
ohne Abb.	95463-01077	Ladegerät 12V 800mA	1	1	12,60	14,99
ohne Abb.	95463-01078	Halterung Totmannzug	1	1	2,09	2,49
ohne Abb.	95463-01079	Zündkerzenschlüssel	1	1	2,09	2,49