



RASENMÄHER BIG WHEELER 554.3 R

EAN: 4015671136787

Gilt für folgende Seriennummern (die 5 ersten Ziffern):
 88150

Beschreibung:

•4-Takt Power-Engine Motor•stabiles pulverbeschichtetes Stahlblechchassis•höhenverstellbarer ergonomisch geformter Fahrgriff•6-fach zentrale Schnitthöhenverstellung•65 Liter großer Grasfangsack mit Füllstandsanzeige•kugelgelagerte 300 mm Ø Räder hinten und 200 mm Ø Räder vorne•Mulchkeil•Seitenauswurf•Panel am Führungsholm mit Getränkehalter und Ablagefach Antrieb: Hinterradantrieb durch zuschaltbares Leichtlaufgetriebe Geschwindigkeit: 3,6 km/h Funktionen: Mähen, Sammeln, Mulchen und Seitenauswurf Einsatzgebiete: Für Rasenflächen bis zu 2.200 m²

Ersatzteilliste zu: 95476 / FSL95476-02

VMg = verbaute Menge
 RG = Rabattgruppe

Zeichnung zu: 95476 / FSL95476-02

Bild	Ersatzteilnr.	Bezeichnung	VMg	RG	Preis € excl. MwSt	UVP € incl. MwSt
1	94147-01029	Feststellknopf	2	1	4,16	4,95
2	95358-01005	Griff Höhenverstellung	1	1	3,61	4,30
3	94147-01052	Antriebsritzel links	1	2	6,64	7,90
4	94147-02052	Bolzen Radantrieb	2	5	3,07	3,65
5	94147-01051	Bolzen+Splint zu Höhenverstellung	2	1	2,44	2,90
6	95360-01019	Feder Höhenverstellung	1	1	5,03	5,99
7	94147-01015	Bügel / Federung hinten vvr.	1	1	2,77	3,30
8	95350-02008	Stange Höhenverstellung	1	3	11,92	14,18
9	95320-01016	Riemenscheibe Motor	1	1	7,48	8,90
10	95100-01028	Riemen Z-838mm Li	1	2	14,20	16,90
11	95613-01014	Messerflansch	1	2	11,76	13,99
12	94147-01025	Schraube F. Messer komplett	1	1	4,62	5,50
13	95112	Ersatzmesser zu BIG WHEELER 560	1	0	18,45	21,96
14	94147-02019	Achse inkl. Getriebe komplett	1	3	46,13	54,89
15	95100-01027	Riemenschutz	1	2	10,84	12,90
16	94147-01016	Schutz Antriebsrad 12	2	2	4,62	5,50
17	95340-01017	Antriebsrad hinten 12 Zoll	2	3	15,88	18,90
18	94147-01058	Radlager	8	1	2,44	2,90
19	94147-01018	Mutter Antriebsrad hinten	2	1	3,61	4,30
20	95340-01027	Rad vorne 8 Zoll	2	3	14,20	16,90
21	95350-02021	Achse vorne	1	3	13,77	16,39
22	95348-01022	Achsbefestigung	2	1	1,66	1,98
23	94147-01056	Bügel / Federung vorne vvl.	1	1	2,77	3,30
24	95360-01078	Feder Seitenauswurf	1	1	2,31	2,75
25	95419-01025	Seitenauswurf	1	2	10,08	12,00
26	94147-01011	Mulcheinsatz	1	2	9,16	10,90
27	95416-01028	Feststellung Seitenauswurf	1	1	4,16	4,95
28	95348-01031	Radkappe 12 Zoll (silber)	2	3	7,35	8,75
29	94147-01006	Seilführung	1	1	1,85	2,20
30	95340-01008	Klemmbügel mit Zubehör	2	3	8,32	9,90
31	95340-01072	Kabelclip Rot	1	1	1,01	1,20
32	94147-02008	Totmann-Zug / Antriebs-Zug	1	3	11,68	13,90
WICHTIGER HINWEIS zu: 94147-02008 es kann im Einzelfall vorkommen, dass am Gerät ein Zug verbaut ist der mit einem Verbindungsstück versehen ist. In diesem Fall müssten Sie sich bitte an unseren Technischen Service wenden. Es werden dann die Artikel 5201-01039 + 5201-01049 + 5201-01050 + 5201-01051 benötigt!						
33	94147-01003	Totmann-Bügel	1	1	7,30	8,69
34	5168-01003	Oberer Holm	1	3	14,28	16,99
35	94147-02002	Hebel Radantrieb	1	1	8,39	9,98
36	95347-01037	Holm unten	2	5	8,39	9,98
37	95376-01041	Grasfangsack komplett	1	3	32,69	38,90
WICHTIGER HINWEIS zu: 95376-01041 Es handelt sich hierbei um den kompletten Grasfangsack. Sollten Sie nur den unteren Teil des Grasfangsackes ("Gewebefangsack einzeln" Ersatzteilnr. 94147-02001) oder die obere PVC Klappe ("Klappe Füllstandsanzeige" Artikelnr. 99999-00048) benötigen, finden Sie diese Ersatzteile am Ende der Ersatzteilliste.						
38	5307-01043	Heckklappe	1	2	10,08	12,00
39	95340-01068	Holmstopfen 2er Set	1	1	1,76	2,09
40	95348-01086	Radkappe 8 Zoll (silber)	2	2	5,00	5,95
41	95419-01111	Frontabdeckung PVC	1	1	11,00	13,09
WICHTIGER HINWEIS zu: 95419-01111 ohne Griffesatz! Dieser hat die Artikelnr. 95419-01026						
42	95416-01042	Konsole	1	1	21,17	25,19
43	94153-01091	Getränkehalter Konsole	1	2	4,16	4,95
44	95355-02025	Schraube Seitenauswurf	1	1	2,03	2,42
ohne Abb.	94147-01001	Softgriff	1	1	4,19	4,99
ohne Abb.	94147-01028	Bügel / Federung vorne vvr.	1	1	2,68	3,19
ohne Abb.	94147-01053	Antriebsritzel rechts	1	2	6,64	7,90
ohne Abb.	94147-01055	Bügel / Federung hinten vvl.	1	1	2,68	3,19
ohne Abb.	94147-01063	Rückholfeder Getriebe	1	1	3,53	4,20
ohne Abb.	94147-01067	Unterlegscheibe vorne Ø13,5 / 24 mm	2	1	0,92	1,09

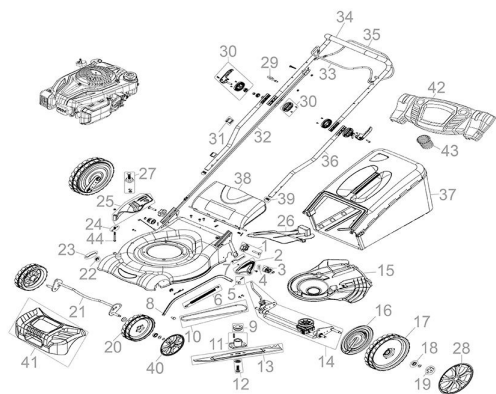


Bild	Ersatzteilnr.	Bezeichnung	VMg	RG	Preis € excl. MwSt	UVP € incl. MwSt
ohne Abb.	94147-01068	Unterlegscheibe hinten Ø10,5 / 20 mm	2	1	0,92	1,09
ohne Abb.	94147-02001	Gewebefangsack (Einzel)	1	2	14,28	16,99
ohne Abb.	94147-02054	Spannfeder Getriebe	1	1	3,61	4,30
ohne Abb.	94153-01042	Achse Heckklappe	1	2	5,03	5,99
ohne Abb.	95100-01055	Schraube Riemenschutz	3	1	0,83	0,99
ohne Abb.	95348-01087	Feder Heckklappe	1	1	2,03	2,42
ohne Abb.	95416-01046	Abdeckung Konsole	1	1	4,53	5,39
ohne Abb.	95419-01026	Griff Frontabdeckung PVC	1	1	3,61	4,30
ohne Abb.	99999-00048	Klappe Füllstandsanzeige	1	1	1,39	1,65
ohne Abb.	99999-00057	Sprengring Antriebsritzel	2	1	0,83	0,99
ohne Abb.	99999-6901G	Kugellager 6901 geschlossen	2	2	4,19	4,99