



Rasentraktor GAR 840 T Hydrostat

EAN: 4015671510907

Gilt für folgende Seriennummern (die 5 ersten Ziffern):
 84887 85226 87266

Beschreibung:

Der Rasentraktor GAR 840 T ermöglicht Ihnen auch größere Rasenflächen schnell, effizient und ohne Anstrengung zu mähen. Mit seinem 8,9 PS starken Motor und einem 210 l großen Fangsack eignet er sich für Flächen von bis zu 4500 m². Das Hydrostat-Getriebe sorgt für eine stufenlose Geschwindigkeitsanpassung und somit für maximale Kontrolle und Effizienz. •4-Takt Power-Engine Motor•Hydrostat-Getriebe für maximale Kontrolle und Effizienz•210 Liter Fangsack für ausreichend Mähzeit•Luftbereifung•5-fache zentrale Schnitthöhenverstellung•Elektrostart•Zuschaltbares Mähwerk•Parkbremse•LED Arbeitsscheinwerfer•Anhängelasche zum Anhängen von Gartenwagen (z.B. GGW 300) Einsatzgebiete: Überall dort wo große Rasenflächen gemäht werden sollen. Funktionen: Mähen und Sammeln

Ersatzteilliste zu: 95491 / FSL95491-01

VMg = verbaute Menge
 RG = Rabattgruppe

Zeichnung zu: 95491 / FSL95491-01

Bild	Ersatzteilnr.	Bezeichnung	VMg	RG	Preis € excl. MwSt	UVP € incl. MwSt
1	95449-01001	Lenkradnabenabdeckung	1	1	0,83	0,99
2	95449-01002	Lenkrad	1	3	25,20	29,99
3	95449-01003	Lenkradwelle kurz	1	1	8,39	9,98
4	95449-01004	Stift 30x6mm	1	1	0,83	0,99
6	95450-02122	Mikroschalter I	2	1	4,62	5,50
7	95449-01007	Lenkradwelle lang	1	3	21,00	24,99
8	95449-02008	Zahnplatte Lenkung	1	1	4,19	4,99
9	95449-01009	Zahnrad 15 Zähne	1	1	4,19	4,99
10	95449-01010	Distanzstück Lenkradwelle lang	1	1	3,35	3,99
12	95449-01012	Umlenkriemenscheibe	1	1	16,80	19,99
13	95449-01013	Schraube M8x45mm	1	1	0,83	0,99
14	95454-01014	Riemen A96	1	3	15,96	18,99
15	95449-01015	Sicherungsring Spanniemenscheibe	3	1	0,83	0,99
16	99999-6001G	Kugellager 6001 geschlossen	3	1	8,23	9,79
17	95449-01017	Spanniemenscheibe	3	1	12,60	14,99
18	95449-01018	Distanzstück Spanniemenscheibe	3	1	3,35	3,99
22	95449-01022	Bremspedal	1	1	12,60	14,99
23	95454-01023	Bremse	1	3	25,20	29,99
24	95449-01024	Verbindungsstange Feststellbremse	1	1	1,67	1,99
25	95449-01025	Haltebügel Bremse	6	1	1,25	1,49
26	95490-01026	Gestänge Schnitthöhenverstellung rechts	2	1	7,55	8,98
27	95490-01027	Halter vorne Schnitthöhenverstellung rechts	2	1	6,71	7,98
28	95449-01028	Federstecker 1	4	1	0,83	0,99
30	95449-01030	Hebel Schnitthöhenverstellung	1	1	8,39	9,98
31	95454-01031	Gestänge Schnitthöhenverstellung Mitte	1	1	7,55	8,98
32	95490-01032	Halter hinten Schnitthöhenverstellung	1	3	20,16	23,99
33	95449-01033	Zug Bremse	1	1	5,03	5,99
35	95449-01035	Aufnahme Zug Bremse	1	1	2,93	3,49
36	95449-01036	Einschalthebel Feststellbremse	1	1	0,83	0,99
37	95449-01037	Aufnahme Einschaltthebel Feststellbremse	1	1	2,51	2,99
38	95867-01051	Pin	2	1	0,69	0,82
39	95449-01039	Gashebel	1	1	8,39	9,98
40	95449-01040	Feder Choke	1	1	0,83	0,99
41	95488-01129	Sicherungsscheibe	3	1	0,83	0,99
42	95449-01042	Unterlegscheibe 35,5x19,5x3mm	2	1	0,83	0,99
43	95449-01043	Feder Getriebe	2	1	0,83	0,99
45	95454-01045	Heckklappe	1	5	58,82	70,00
47	95449-01047	Aufnahme Fangsack einzeln	2	1	16,80	19,99
48	95450-01038	Schalter	1	2	4,19	4,99
50	95450-02123	Mikroschalter II	1	1	4,53	5,39
51	95449-01051	Federung Sitz	2	1	8,39	9,98
52	95450-01002	Sitz	1	5	44,28	52,69
53	95449-01053	Aufnahmeplatte Sitz	1	3	22,68	26,99
54	95450-01067	Knauf	1	1	2,03	2,42
56	95449-01056	Feder	1	1	1,67	1,99
57	95449-01057	Federstecker 4	1	1	0,83	0,99
58	95449-01058	Flansch Lenkradwelle	1	1	5,03	5,99
59	95449-01059	Ein / Aus Schalter Mähwerk	1	3	10,92	12,99
60	95449-01060	Zündschloss inkl. Schlüssel	1	3	21,17	25,19
61	95449-01061	Ein / Aus Schalter Licht 16A	1	1	5,87	6,99
62	95449-01062	Ein / Aus Schalter Rückwärtsmähen	1	1	6,71	7,98
63	95449-01063	Hülse Lenkradwelle	1	1	5,45	6,49
64	95449-01064	Kegelhülse Lenkradwelle	1	1	1,67	1,99
65	95449-01065	Befestigungsstange	1	1	3,35	3,99
66	95449-01066	Abdeckung Batterie	1	1	8,39	9,98
67	95449-01067	Batterie MP 12-12 / 12 V 12 Ah	1	5	54,61	64,99
68	95449-01068	Relais	1	2	14,28	16,99

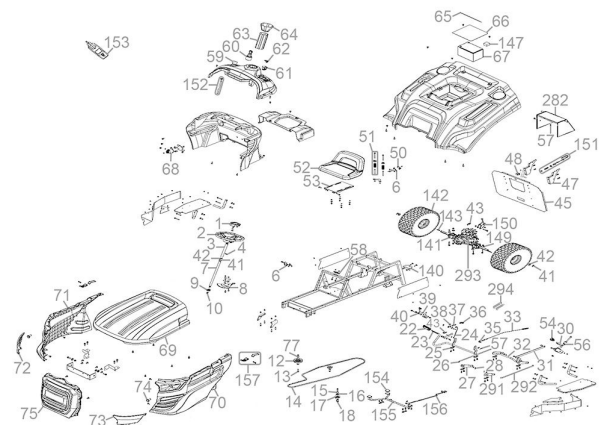


Bild	Ersatzteilnr.	Bezeichnung	VMg	RG	Preis € excl. MwSt	UVP € incl. MwSt	
	69	95454-01069	Motorhaube oben	1	3	21,00	24,99
	70	95454-01070	Motorhaube links	1	1	12,60	14,99
	71	95454-01071	Motorhaube rechts	1	1	12,60	14,99
	72	95454-01072	Lichtabdeckung rechts	1	1	1,08	1,29
	73	95454-01073	Lichtabdeckung links	1	1	1,08	1,29
	74	95449-01074	Led einzeln	2	1	4,16	4,95
	75	95454-01075	Frontschürze	1	2	12,60	14,99
	77	95449-01077	Distanzstück Riemenscheibe 2	1	1	3,35	3,99
	140	95449-01140	Winkelblech	1	1	6,71	7,98
	141	95454-01141	Getriebe Hydrostat	1	5	394,12	469,00
	142	95490-01142	Rad 15 Zoll	2	5	50,41	59,99
	143	95449-01143	Keil 5x5x45mm	2	1	0,83	0,99
	147	95449-01147	Block	1	1	4,19	4,99
	149	95454-01149	Distanzstück Getriebe	4	1	1,50	1,79
	150	95488-01150	Abstandshalter	1	3	7,55	8,98
	151	95454-01151	Wegrollsperr	1	2	7,55	8,98
	152	95454-01152	Ablaufschlauch	1	1	3,35	3,99
	153	95450-01126	Netzteil 230 V	1	1	12,52	14,90
	154	95454-01154	Pedalabdeckung	2	1	2,51	2,99
	155	95454-01155	Wippe	1	3	16,80	19,99
	156	95454-01156	Stange Wippe	1	2	5,87	6,99
	157	95454-01157	Haubenbefestigung einzeln	2	3	3,35	3,99
	282	95449-01282	Auswurfschacht	1	5	50,41	59,99
	293	95454-01293	Lüfterrad Hydrostat-Getriebe	1	1	4,19	4,99
	291	95490-01291	Halter vorne Schnitthöhenverstellung links	2	1	6,71	7,98
	292	95490-01292	Gestänge Schnitthöhenverstellung links	2	1	7,55	8,98
	294	95449-01117	Feder Motor	2	1	2,09	2,49
ohne Abb.	95449-01031	Sicherungshalter	1	1	1,67	1,99	
ohne Abb.	95449-01148	Stecksicherung 25A	1	1	2,44	2,90	
ohne Abb.	95454-01133	Kabelbaum	1	5	58,82	70,00	
ohne Abb.	95454-01292	Plungerpumpe für Hydrostatgetriebe	1	5	100,00	119,00	
ohne Abb.	95456-01188	Zündkerzenschlüssel	1	1	7,55	8,98	
ohne Abb.	95459-01134	Maulschlüssel 8 / 10	1	1	1,25	1,49	
ohne Abb.	95459-01135	Maulschlüssel 10 / 12	1	1	1,25	1,49	
ohne Abb.	95459-01136	Maulschlüssel 13 / 16	1	1	1,25	1,49	
ohne Abb.	95459-01138	Schraubensatz	1	3	8,39	9,98	
ohne Abb.	95449-01111	Verbindungsstange	1	1	10,08	12,00	