



Akku Rasenmäher 330/20-6

EAN: 4015671590510

Gilt für folgende Seriennummern (die 5 ersten Ziffern):
 78155 78156 78157 78158 78159 78225 80652

Beschreibung:

• Bürstenloser Motor • 5-fache zentrale Höhenverstellung • Ergonomisch geformter Klappbarer und höhenverstellbarer Führungsholm • 30 l half/half Grasfangsack mit Füllstandanzeige • Mulchkeil • Softgriff • Tragegriff • 2 Akkupacks mit je 3 Ah • 2 h Ladegerät Lieferumfang: Rasenmäher, 2 Akkupacks 3 Ah, 2 h Ladegerät Funktionen: Mähen, Sammeln und Mulchen

Ersatzteilliste zu: 95814 / FSL95814-01

VMg = verbaute Menge
 RG = Rabattgruppe

Zeichnung zu: 95814 / FSL95814-01

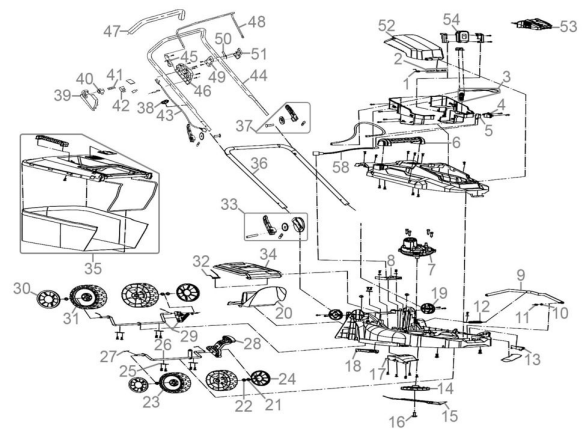


Bild	Ersatzteilnr.	Bezeichnung	VMg	RG	Preis € excl. MwSt	UVP € incl. MwSt
1	58400-01001	Feder Abdeckklappe Akku	1	1	0,83	0,99
2	58400-01002	Achse Abdeckklappe Akku	1	1	2,93	3,49
3	58400-01003	Schlüssel Kontrolleinheit	1	1	3,24	3,86
4	58400-01004	Halterung Mikroschalter	1	1	2,09	2,49
5	58400-01005	Mikroschalter 20A	1	2	5,03	5,99
6	58400-01006	Griff	1	1	2,51	2,99
7	95814-01007	Motor	1	2	21,00	24,99
8	95814-01008	Kontrolleinheit	1	3	29,40	34,99
9	58400-01009	Stange Höhenverstellung	1	1	5,03	5,99
10	58400-01010	Unterlegscheibe Ø12x1,5	1	1	0,83	0,99
11	58400-01011	Mutter M6	1	1	0,83	0,99
12	58400-01012	Feder Höhenverstellung	1	1	2,51	2,99
13	58400-01013	Einsatz links	1	2	4,19	4,99
14	58400-01014	Lüfterrad	1	1	5,87	6,99
15	95813	Ersatzmesser 330 mm zu 58401 + 95809	1	2	12,56	14,95
16	58400-01016	Schraube Messer M10x25	1	1	1,08	1,29
17	58400-01017	Abdeckung	1	1	4,61	5,49
18	58400-01018	Einsatz rechts	1	2	4,19	4,99
19	95814-01019	Scheibe Holmbefestigung unten	2	1	1,92	2,28
20	58400-01020	Mulchkeil	1	1	6,71	7,98
21	58400-01021	Sicherungsring Ø20x1,5mm	4	1	0,83	0,99
22	58400-01022	Unterlegscheibe Ø20x0,5	4	1	0,83	0,99
23	58400-01023	Rad Ø140mm	2	2	5,87	6,99
24	58400-01024	Radkappe Ø140mm	2	1	3,35	3,99
25	58400-01025	Halterung Radachse einzeln	4	1	3,35	3,99
26	58400-01026	Radachse vorne	1	1	6,71	7,98
27	58400-01027	Stift 2x20mm	4	1	0,83	0,99
28	95814-01028	Griff Höhenverstellung	1	1	5,03	5,99
29	58400-01029	Radachse hinten	1	1	10,08	12,00
30	58400-01030	Radkappe Ø165mm	2	1	4,19	4,99
31	58400-01031	Rad Ø165mm	2	1	6,71	7,98
32	58400-01032	Feder Heckklappe	1	1	1,67	1,99
33	95814-01033	Holmbefestigung unten	2	2	3,99	4,75
34	95809-01034	Heckklappe	1	1	5,87	6,99
35	58400-01035	Grasfangsack	1	2	25,13	29,90
36	95814-01036	Unterer Holm	1	1	7,13	8,48
37	58400-01037	Holmbefestigung oben	2	1	3,35	3,99
38	58400-01038	Kabelclip	1	1	2,09	2,49
39	58400-01039	Abdeckung Schaltereinheit rechts	1	1	2,09	2,49
40	58400-01040	Knopf Schaltereinheit	1	2	1,67	1,99
41	58400-01041	Feder Schaltereinheit	1	1	1,25	1,49
42	58400-01042	Mikroschalter 6A	1	2	4,96	5,90
43	58400-01043	Kabel Schaltereinheit	1	2	8,32	9,90
44	95814-01044	Oberer Holm	1	1	12,60	14,99
45	58400-01045	Auslösehebel Totmannbügel	1	1	0,83	0,99
46	58400-01046	Abdeckung Schaltereinheit links	1	1	2,51	2,99
47	58400-01047	Softgriff	1	1	2,51	2,99
48	58400-01048	Totmannbügel	1	1	5,87	6,99
49	58400-01049	Halterung Totmannbügel rechts	1	1	1,67	1,99
50	58400-01050	Feder Totmannbügel	1	1	1,08	1,29
51	58400-01051	Halterung Totmannbügel links	1	1	1,67	1,99
52	58400-01052	Abdeckklappe Akku	1	1	4,12	4,90
53	95809-01001	Ladegerät LG 20-18	1	3	16,72	19,90
54	95816	Akkupack AP 20-30. 1	2	4	41,97	49,94
58	95814-01058	Verbindungskabel Kontrolleinheit - Akkufach	1	2	7,48	8,90
ohne Abb.	58400-01053	Band zu Schlüssel Kontrolleinheit	1	1	0,83	0,99
ohne Abb.	95814-01055	Aufnahme Griff Höhenverstellung	1	1	1,92	2,28
ohne Abb.	95814-01056	Feder Griff Höhenverstellung	1	1	1,67	1,99
ohne Abb.	95814-01057	Stift	1	1	0,83	0,99
ohne Abb.	95811	Akkupack AP 20-40. 1	0	3	50,38	59,95